

CHEMINÉES SÉCURITÉ
INTERNATIONAL™

MANUEL D'INSTALLATION ET D'OPÉRATION

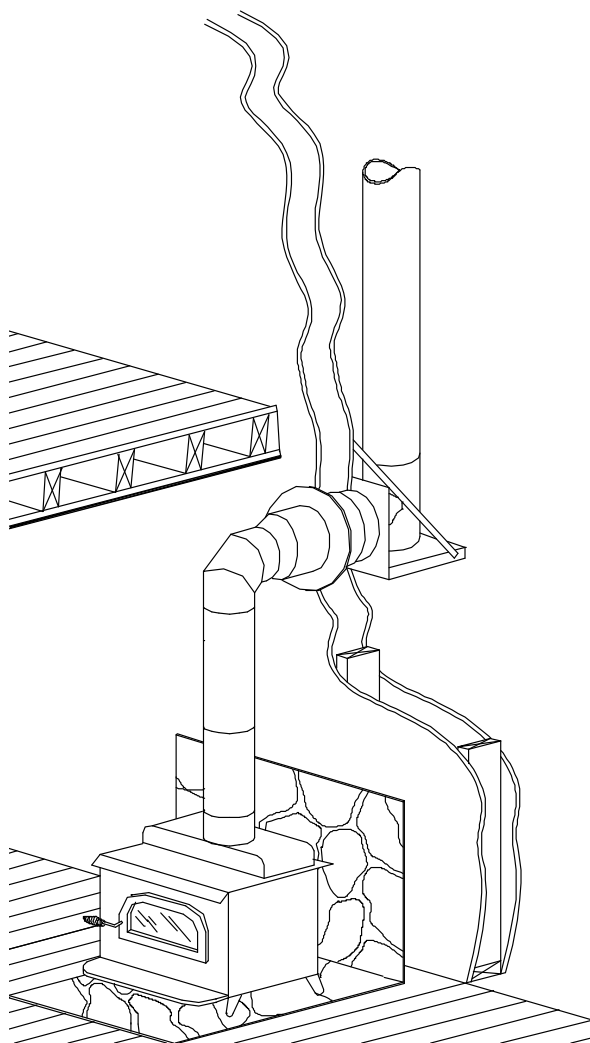
RACCORD DE CONDUIT À PAROI SIMPLE
DIAMÈTRE 6", 7" ET 8"

P/N 506128-09 REV. A 01/2013

MODÈLE SW

Ce manuel d'installation vous permettra d'obtenir une installation sécuritaire, efficace et sûre du système d'évent à paroi simple préfabriqué SW. S.V.P. lisez attentivement les informations contenues dans ce manuel.

Ne jamais modifier ou altérer les composantes de ce système d'évent. Toutes les modifications ou altérations au système d'évent, aux accessoires approuvés ou à l'appareil auquel il est raccordé, peut mettre fin à la garantie et pourrait résulter en une installation non sécuritaire et potentiellement dangereuse.



VEUILLEZ LIRE CE MANUEL ET LE CONSERVER
POUR RÉFÉRENCE FUTURE

WARNING

LE NON-RESPECT DE CES INSTRUCTIONS D'INSTALLATION PEUT ENTRAÎNER UN INCENDIE, UN EMPOISONNEMENT AU MONOXYDE DE CARBONE OU LA MORT. SI VOUS N'ÊTES PAS SÛR DES EXIGENCES D'INSTALLATION, VEUILLEZ APPELER LE NUMÉRO DE TÉLÉPHONE INDIQUÉ AU DOS DE CE MANUEL.

LES INCENDIES DE CHEMINÉE RÉSULTENT PRINCIPALEMENT DU NON-RESPECT DES DÉGAGEMENTS (ESPACES LIBRE) PAR RAPPORT AUX MATÉRIAUX COMBUSTIBLES. IL EST ESSENTIEL QUE CE CONNECTEUR SOIT INSTALLÉ EN RESPECTANT CES INSTRUCTIONS À LA LETTRE.

Nous recommandons que les installations soient faites par un installateur certifié par : National Fireplace Institute® (NFI). www.nficertified.org
*site web en anglais



FÉLICITATIONS !

Votre choix du raccord de conduit à paroi simple modèle SW est très judicieux. Vous avez acquis un système de qualité qui a été bien étudié et mis au point, et dont la fabrication a été contrôlée par rapport à des normes de qualité précises.

Il est facile à installer ... vous pouvez le faire étape par étape. Chaque élément du système SW est conçu pour qu'il s'ajuste parfaitement et facilement. Si vous êtes adroit, si vous savez vous servir de quelques outils simples et que vous avez quelques connaissances de menuiserie, vous pouvez installer votre système SW au cours d'une fin de semaine, ou bien vous pouvez le faire installer par un professionnel en quelques heures.

Avant d'installer votre système de conduit modèle SW, lisez attentivement ces instructions et observez-les à la lettre.

AVERTISSEMENT

Le système de conduit SW ne doit pas être utilisé comme une cheminée.

**Veillez lire ce manuel et le conserver pour consultation future.
Installez le raccord de la façon décrite dans ces instructions.
Une installation non-conforme peut entraîner l'annulation de la certification et de la garantie du raccord à paroi simple**

POÊLE À BOIS ET AU CHARBON

Si vous projetez d'installer un poêle à bois, nous suggérons de:

1. Choisir un poêle portant l'étiquette d'un laboratoire d'essais reconnu (tel que ULC, WH, ITS, UL ou OMNI).
2. Choisir un poêle de la bonne dimension. N'achetez pas un poêle plus gros que ce dont vous avez besoin.
3. Raccorder un seul appareil à la cheminée.
4. Ne jamais surchauffer le poêle. Si une partie du poêle ou du tuyau devient rouge, c'est que vous surchauffez. Fermez immédiatement les registres du poêle jusqu'à ce que le système refroidisse. Les températures élevées causées par le surchauffement peuvent endommager le poêle de façon permanente et peuvent faire surchauffer les murs combustibles ainsi que le mobilier avoisinant.
5. Installer le poêle et le tuyau de raccordement tel que décrit dans leurs manuels d'installation respectifs. Assurez-vous de respecter les espaces libres requis aux matières combustibles.
6. Garder vos gaz de combustion entre 300°F et 500°F afin d'obtenir un meilleur rendement énergétique et empêcher la formation de condensation et de crésote dans la cheminée.
7. Éviter de brûler du bois traité ou du bois trouvé sur la plage. Le sel (NaCl) et les produits chimiques qu'on y trouve sont hautement corrosifs pour tout les types d'acier.

LISTE DES COMPOSANTES DISPONIBLES

SECURITÉ Modèle SW	
SWLA	Longueur ajustable (3" à 9")
SWLT	Longueur Télescopique (3'6" à 5'6")
SWL	Longueur 6", 12", 24", 36" et 48"
SWE45	Coude 45°
SWE90	Coude 90°
SWT	Té 90°
UP	Adaptateur de cheminée
SWMA	Adaptateur à maçonnerie
SWAB	Adaptateur de poêle
SWIN	Manchon d'agrandissement
SWR	Manchon de réduction
SWOA	Adaptateur oval à rond
PB / XPB	Collet décoratif pour cheminée ASHT ou S-2100
SWLK	Régulateur de tirage

Table 1

INFORMATION GÉNÉRALE

CRÉOSOTE - La fumée d'un feu de bois contient des gaz non consommés et une buée de liquides non brûlés semblables à du goudron. Quand ces matières se condensent, elles forment un dépôt brun foncé ou noir appelé crésote.

La formation de crésote dans une cheminée ne peut pas être éliminée, mais elle peut être réduite, soit :

1. En gardant la température des gaz dans la cheminée au dessus de 148°C (300°F);
2. En faisant des petites flambées ardentes, plutôt que des feux qui couvent en brûlant lentement.

CHARBON - Le charbon peut contenir une grande quantité de soufre (jusqu'à 7%). Quand le charbon est consommé, le soufre et la cendre se déposent sur le conduit de la cheminée. Ce dépôt, combiné avec l'humidité produit un acide extrêmement corrosif : l'acide sulfurique. Afin de protéger votre cheminée, nous vous suggérons de :

1. Ne brûler que du charbon pauvre en soufre (moins de 1%);
2. Faire nettoyer votre cheminée dans les 48 heures suivant la fin de la saison de chauffage. Assurez-vous que toute la suie a été enlevée. Nettoyer le conduit de la cheminée avec une forte solution de bicarbonate de soude et d'eau. Ceci peut être fait en enroulant un chiffon autour d'une brosse pour cheminée, que vous trempez dans la solution de bicarbonate de soude et d'eau et qu'ensuite vous passez dans la cheminée à trois ou quatre reprises.

CHEMINÉE - UTILISATION ET ENTRETIEN

Gardez votre cheminée et votre raccord de cheminée propres.

Les poêles à bois peuvent développer rapidement de gros dépôts de crésote dans la cheminée. Certains poêles à bois produisent, en deux semaines, suffisamment de crésote pour causer un incendie de cheminée.

Lorsque vous utilisez un poêle à bois, nous vous recommandons :

1. D'examiner la cheminée à toutes les semaines. De cette manière vous saurez à quelle fréquence il sera nécessaire de nettoyer votre cheminée;
2. D'inspecter votre conduit à tous les deux mois au moins, durant la saison de chauffage afin de déterminer s'il y a une accumulation de créosote ou de suie. Si vous notez une accumulation significative de créosote ou de suie, (3mm (1/8") ou plus), celle-ci devrait être enlevée afin de réduire les risques d'un feu de cheminée;
3. Faire nettoyer votre cheminée par un ramoneur qualifié. Si vous désirez le faire vous-même, alors nettoyez votre cheminée à l'aide d'une brosse en bois ou en plastique. N'utilisez pas une brosse métallique qui égratignerait la paroi intérieure en acier de la cheminée;
4. L'utilisation de produits chimiques pour le nettoyage de cheminée n'enlève pas la nécessité d'examiner et de nettoyer celle-ci régulièrement.

FEUX DE CHEMINÉE

Si un feu de cheminée se déclare, il est conseillé de :

1. Fermer toutes les portes et contrôles d'air de l'appareil de chauffage;
2. Avertir les membres de votre famille du danger possible;
3. Si vous avez besoin d'aide, appelez le service des incendies;
4. Si possible, utilisez un extincteur à sec, du soda ou du sable pour contrôler les flammes. N'employez pas de l'eau, l'eau peut causer une explosion de vapeur;
5. Assurez-vous qu'il n'y a pas de feu qui couve sous les matières combustibles voisines du poêle, du tuyau et de la cheminée. Vérifier à l'extérieur pour vous assurer que les étincelles et les tisons sortant de la cheminée n'enflamment pas le toit;
6. N'utilisez pas votre poêle jusqu'à ce que la cheminée et le raccord de cheminée aient été examinés par un ramoneur qualifié ou par un inspecteur du service des incendies.

NOTES D'INSTALLATION

1. Ce raccord à simple paroi est conçu pour raccorder des appareils à combustible solides, liquides ou gazeux à une cheminée préfabriquée ou une cheminée de maçonnerie;
2. Installer la cheminée et le poêle selon leurs manuels d'installation respectifs;
3. Le dégagement (espace libre) entre le raccord à simple paroi et tout matériau combustible ne doit pas être inférieur à 18" (45.7cm);
4. Le raccord à simple paroi ne doit pas être entouré d'une cloison;
5. Ce raccord à simple paroi ne doit pas traverser un mur, un plafond, un placard ou un grenier;
6. POUR UNE INSTALLATION DROITE, seulement une longueur télescopique sera nécessaire. La longueur télescopique s'ajuste de 3'6" à 5'6".
7. **POUR LES INSTALLATIONS QUI NÉCESSITENT PLUS D'UNE LONGUEUR, NOUS RECOMMANDONS QUE LA HAUTEUR MAXIMALE DU RACCORD À SIMPLE PAROI SOIT 20'.**

8. Installation dans une maison mobile : Ne jamais installer le raccord à simple paroi dans une maison mobile.

CHEMINÉE DE MAÇONNERIE

Faites vérifier votre cheminée par un ramoneur qualifié ou un inspecteur du service des incendies avant de l'utiliser. Les cheminées de maçonnerie doivent être en bonne condition et avoir été érigées selon les exigences du Code National du Bâtiment.

Une cheminée en maçonnerie est normalement pourvue d'un accès qui traverse à l'horizontal un mur non-combustible. Posez un adaptateur à maçonnerie (SWMA) dans cette ouverture. Fixez le collet de l'adaptateur au mur en maçonnerie à l'aide de vis ou de chevilles pour maçonnerie (voir figure 1). Scellez le joint du collet et du mur avec un enduit à base de silicone haute température.

Continuer avec les instructions à la page 4.

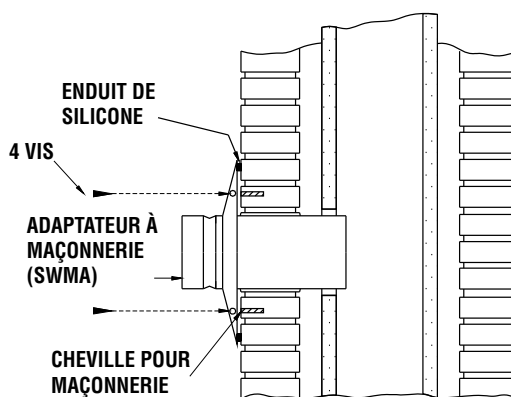
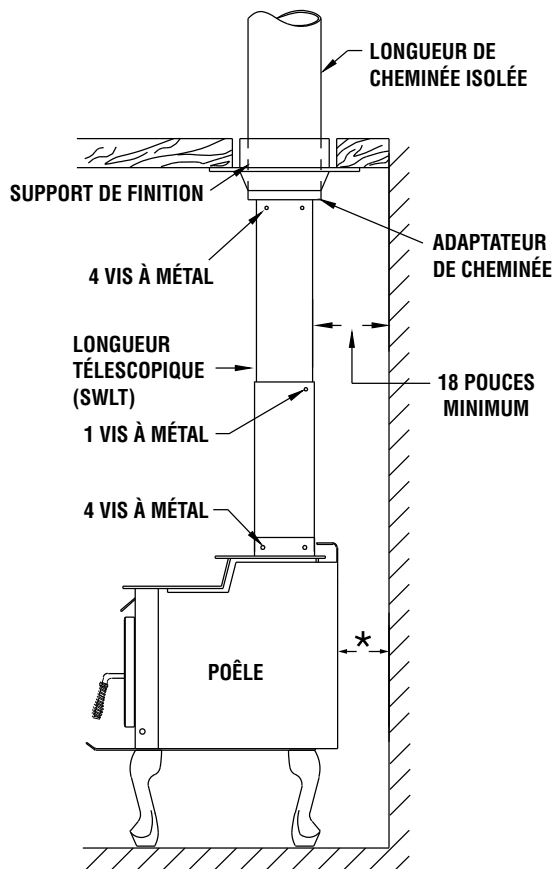


Figure 1

INSTALLATION DROITE

1. Fixer la longueur télescopique sur le dessus de l'appareil en utilisant les quatre vis fournies.
2. Enlever la vis qui bloque le haut et le bas de la longueur télescopique ensemble. Allonger la longueur télescopique jusqu'à la cheminée, insérer le prolongement de conduit et fixer à l'aide des quatre vis à métal (voir figure 2).
3. Fixer solidement ensemble la partie supérieure et la partie inférieure de la longueur télescopique à l'aide de vis à métal.



*** Pour le dégagement aux combustibles, voir les restrictions exigées par le fabricant du poêle.**

Figure 2

ADAPTATEUR DE POËLE (SWAB)

Il arrive que le collet de la sortie du poêle soit trop petit pour que l'embouchure de la section télescopique puisse s'y ajuster. Un adaptateur de poêle (SWAB) doit alors être installé avant la mise en place de la section télescopique.

ADAPTATEUR DE POËLE (SWAB)

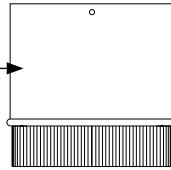


Figure 3

INSTALLATION À ANGLE

COUDE 90°

1. Fixer le prolongement de conduit (UP) à l'entrée de la cheminée en utilisant les vis à métal fournies.
2. Installer la longueur télescopique (SWLT) sur le poêle et la fixer avec les vis à métal fournies.
3. Installer le coude 90° (SWE90) au sommet de la longueur télescopique et le fixer avec les vis à métal fournies.
4. Enlever la vis qui bloque l'allongement de la longueur télescopique. Allonger la longueur télescopique jusqu'à la cheminée.
5. Utiliser une longueur ajustable (SWLA) ou une longueur régulière (SWL) pour la section horizontale entre le coude 90° (SWE90) et la cheminée. Fixer cette longueur au coude et au prolongement de conduit, avec les vis à métal fournies.
6. Fixer la partie supérieure à la partie inférieure de la longueur télescopique à l'aide d'une vis à métal (préalablement enlevée pour l'ajustement)
7. Vous pouvez masquer le joint entre la cheminée et le raccord de cheminée en installant un collet de finition (PB/XPB).

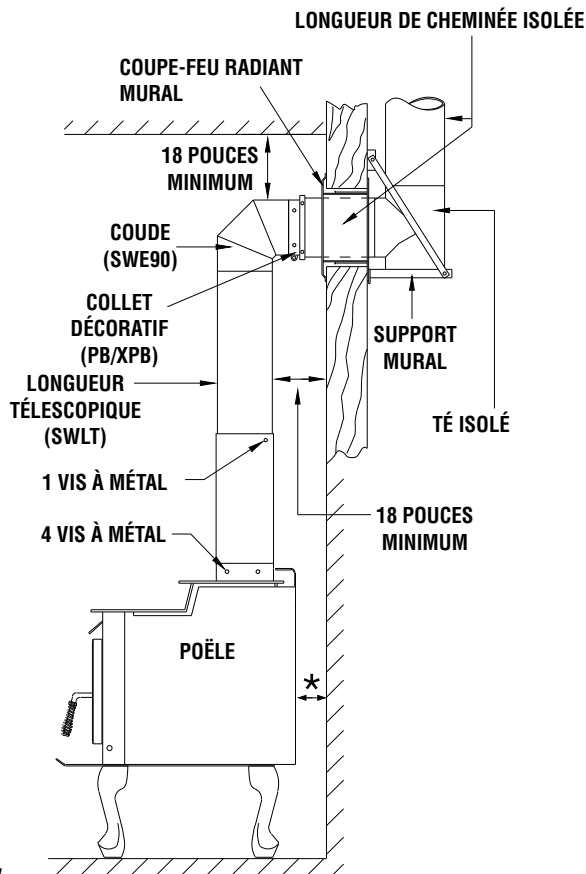


Figure 4

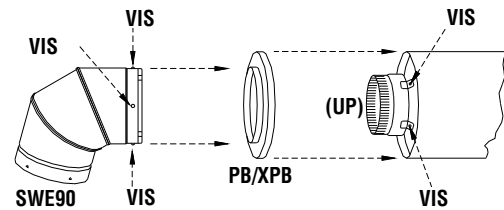


Figure 5

* Pour le dégagement aux combustibles, voir les restrictions exigées par le fabricant du poêle.

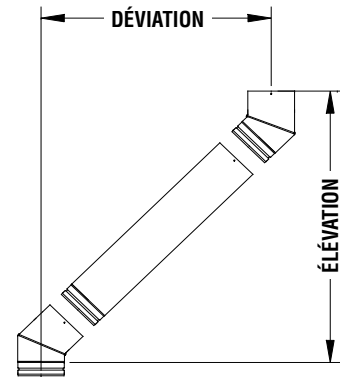


Figure 6

Coude 45 SW		Longueur entre les coudes (pouces)				
Diamètre		aucune	6 po.	12 po.	24 po.	36 po.
6	Déviaton	2-1/4	5-1/4	9-1/2	18	26-1/2
	Élévation	11-1/4	14-1/4	18-1/2	27	35-1/2
7	Déviaton	3	6	10-1/4	18-3/4	27-1/4
	Élévation	12	15	19-1/4	27-3/4	36-1/4
8	Déviaton	3-1/4	6-1/4	10-1/2	19	27-1/2
	Élévation	13-1/2	16-1/2	20-3/4	29-1/4	37-3/4

Table 2

GARANTIE

Ces produits ont une garantie limitée de 5 ans. Veuillez lire la garantie afin de vous familiariser avec sa couverture.

Veuillez conserver ce document. Classez-le avec vos autres documents pour référence future.

INFORMATION DE RÉFÉRENCE DU PRODUIT

Nous recommandons que vous conserviez les informations suivantes à propos de votre système de chauffage. Veuillez contacter votre détaillant Cheminées Sécurité International pour toute question ou inquiétude. Pour obtenir le numéro de votre détaillant Cheminées Sécurité International, téléphonez 450-973-9999.

Normalement, toutes les pièces devraient être commandées par votre distributeur ou détaillant Cheminées Sécurité International. Les pièces seront expédiées au prix en vigueur au moment de la commande.

Lorsque vous commandez des pièces de remplacement, toujours fournir les informations suivantes:

1. Le modèle de cheminée;
2. Le numéro de la pièce;
3. La description de la pièce;
4. La quantité requise;
5. La date d'installation de la cheminée.

Pour tout problème rencontré ou question concernant l'utilisation ou l'application du système, veuillez contacter votre détaillant

CHEMINÉES SÉCURITÉ INTERNATIONAL LIMITÉ

2125 Monterey street
Laval, Québec, Canada, H7L 3T6
(450) 973-9999

Visitez-nous au www.chemineesecurite.com

Cheminées Sécurité International se réserve à tout moment le droit d'apporter sans préavis des changements à la conception, aux matériaux, aux caractéristiques ou aux prix, ainsi que de supprimer des options de couleur, de style ou de produits. Pour obtenir de l'information sur les codes, consultez le distributeur de votre région.